

jubeat Qubell 사용설명서



UNIANA
(株)유니아나

■ 리듬에 맞춰서 패널을 터치! 신 감각·음악게임

-장 르: 음악시뮬레이션 게임

-기 종: 비디오게임

-플레이인수 : 1~4인

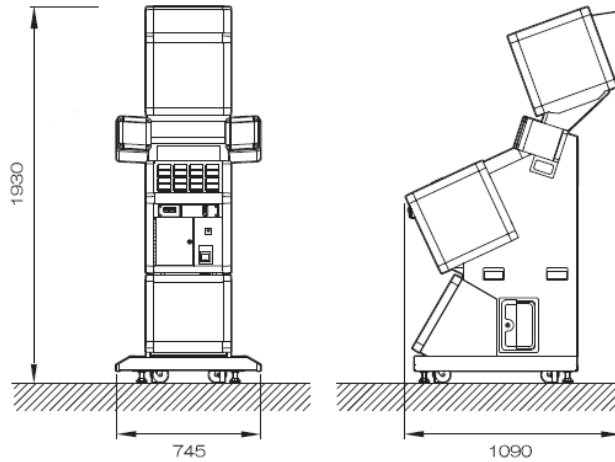
-대상연령 : 전체이용가

-e-AMUSEMENT : 대응

-e-AMUSEMENT PASS : 대응

-1플레이 당 500원

- 이름과 전적 플레이스타일, 베스트 스코어 등을 확인 할 수 있습니다.
- 곡을 클리어하면 새로운 곡과 마커를 선택할 수 있게 됩니다.



■ 사양

크기	상기 그림 참조(mm)
중량	약 146kg
전원	단상 AC220V(±10%) 60Hz
소비전력	345W
디스플레이	26인치 와이드 LCD
사용조건	주위온도 5~35°C 주위습도 20~80%

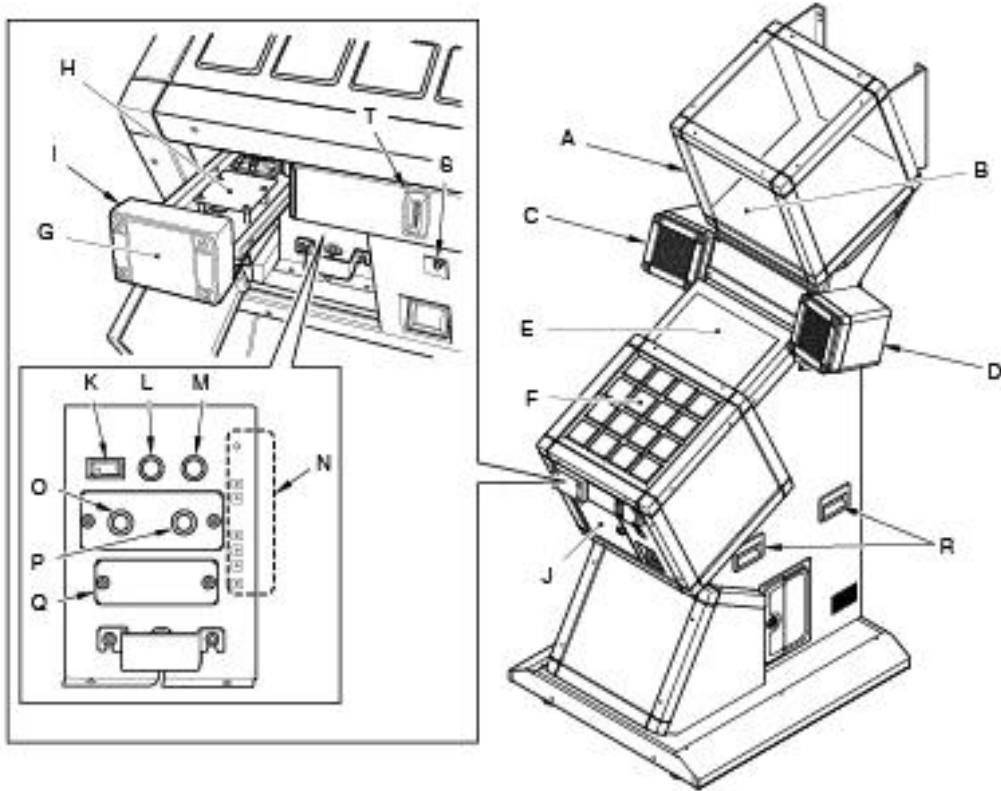
본 제품은 e-AMUSEMENT를 이용하여 제공받은 음악에 맞춰서 나타나는 마커를 터치하여 고득점을 목표로 하는 음악 시뮬레이션 게임입니다.

또한 게임 기기를 이용하여 유저와 온라인 대전, 게임장내 대전을 진행 할 수도 있습니다.

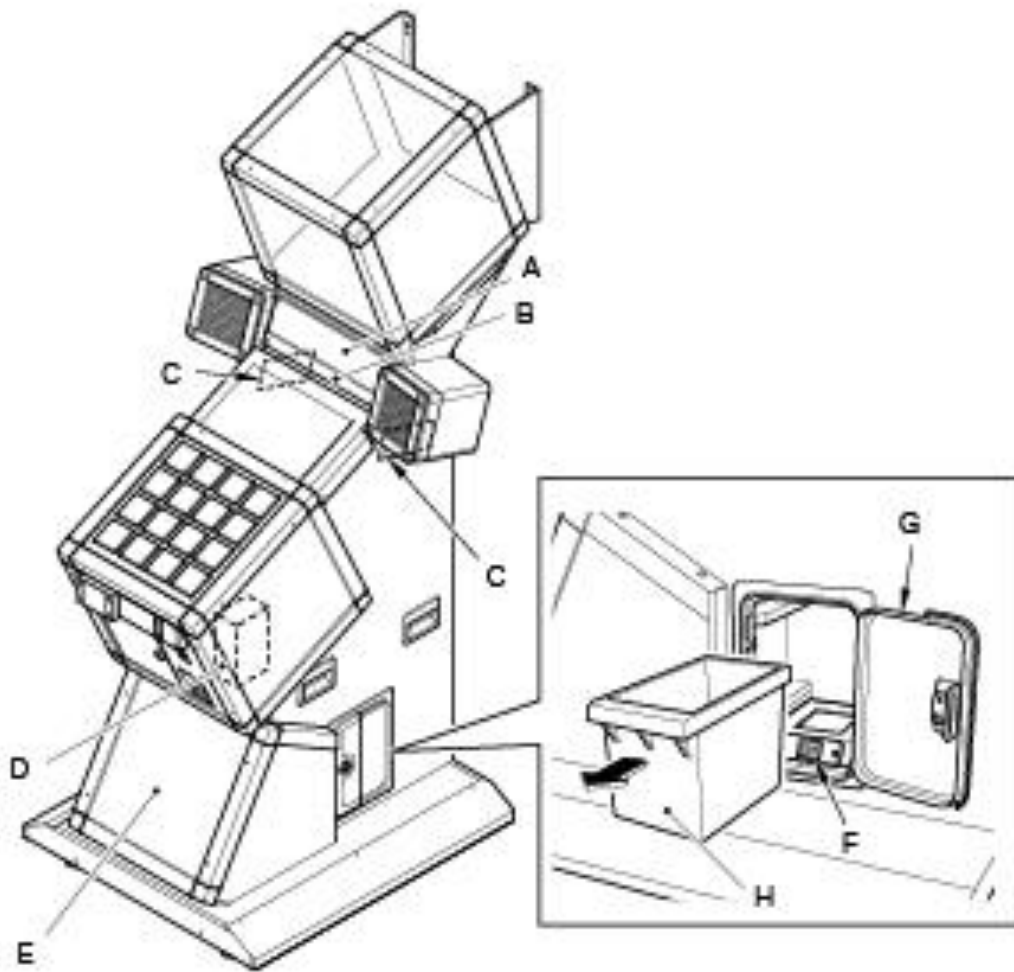
※ 기존 jubeat prop에서 jubeat Qubell로 UI변경, 수록곡이 추가되었습니다.

단, 본체 캐비닛은 전기안전인증을 획득 한 동일 기기에 반복 운영됩니다.

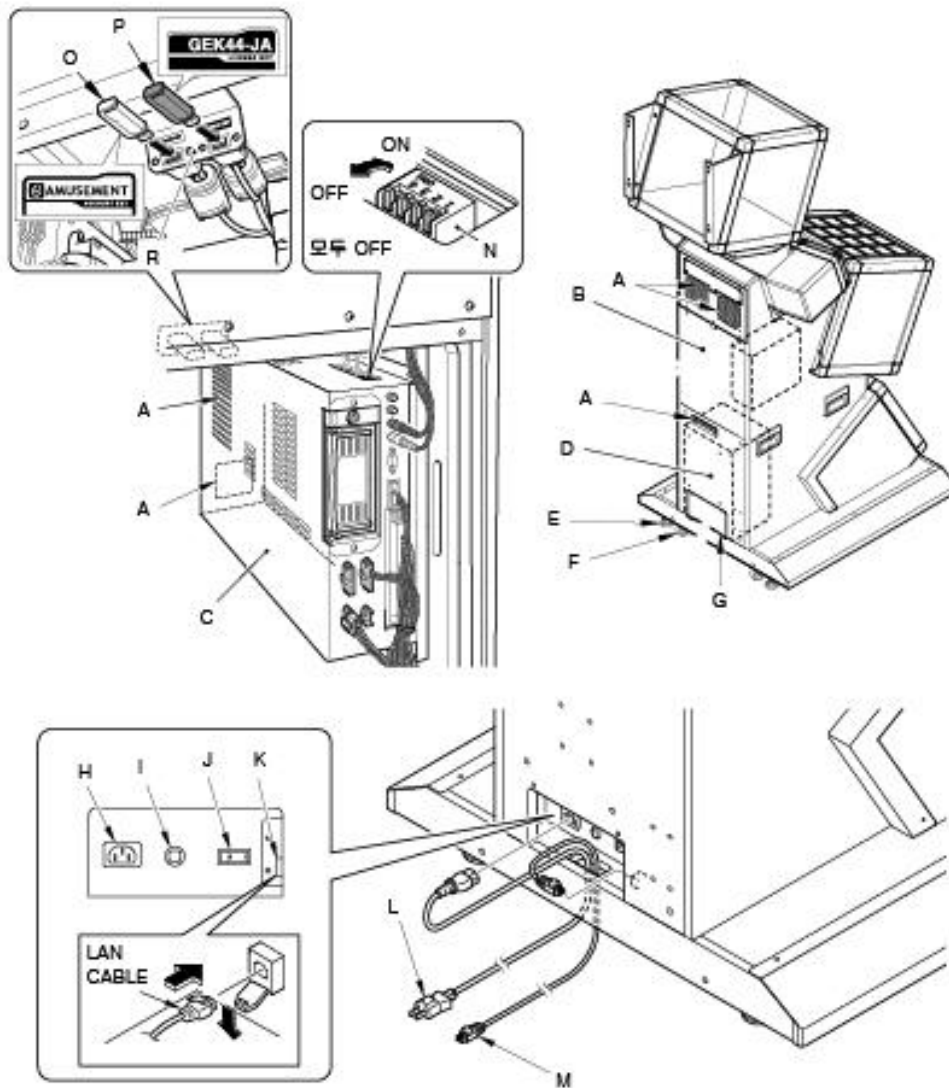
■ 각부의 명칭



A	타이틀 유니트	K	서브전원스위치
B	타이틀 패널	L	테스트버튼
C	좌측 스피커	M	서비스버튼
D	우측 스피커	N	액정디스플레이조정기판
E	액정디스플레이	O	고음 스피커 볼륨
F	버튼 패널(16개)	P	저음(우퍼) 스피커 볼륨
G	e-PASS 터치 리더기	Q	코인카운터 이설부
H	e-PASS리더기 유니트	R	손잡이
I	e-PASS 접촉부	S	코인반환버튼
J	서비스도어	T	코인 투입구



A	센터 패널	E	우퍼 아크릴
B	엠블럼 패널	F	코인 카운터
C	통풍구	G	코인 도어
D	코인 투입구	H	코인 박스





A	통풍구	I	퓨즈
B	뒷문	J	주 전원 스위치
C	PCB 유닛	K	LAN포트
D	전원 유닛	L	AC전원코드
E	높이 조절바	M	LAN 케이블
F	바퀴	N	DIP 스위치
G	전원 유닛 커버	O	e-AMUSEMENT 플러그
H	전원 인 입구	P	Security(씨큐리티) 플러그

안전상의 주의




취급설명서에는 제품을 설치 및 사용, 유지 보수하는데 있어서 본인과 타인에게 발생할 수 있는 부상 위험 및 재산상의 피해를 방지하기 위해 반드시 지켜야 할 것에 대하여 설명 하고 있습니다.

반드시 읽어주십시오

- 다음 표시는 표시내용을 무시하고 바르지 못한 사용으로 인해 발생할 수 있는 위험과 장애의 정도를 구분하여 알려줍니다.

 경고	이 표시는 사망 또는 중상등을 입을 가능성이 있는 상황을 알려 주는 내용입니다.
 주의	이 표시는 부상 또는 물질적 손해가 발생할 가능성이 있는 상황을 알려 주는 내용입니다.

- 다음 표시는 반드시 지켜야 할 내용을 설명합니다.

	[주의]를 나타내며, 조심하여야 할 내용입니다.
	[금지]를 나타내며, 해서는 안 되는 내용입니다.
	[강제]를 나타내며, 반드시 실행하여야 할 내용입니다.

- 본 제품을 취급하는 [점포관리자] 및 [기술자]의 정의

<ul style="list-style-type: none">● 설명서에 기재되어 있는 설명 중에 [점포관리자] 또는 [기술자]가 실행하도록 지시하고 있는 작업이나, 설명서에 기재되어 있지 않은 작업은 반드시 관련 지식이나 기술이 있는 분이 실행하여 주십시오.<ul style="list-style-type: none">· 감전이나 제품의 고장은 중대한 사고의 원인이 됩니다.· 본 제품의 부품교환, 유지 보수 및 이상시의 대처는 [점포 관리자] 또는 [기술자]가 실행해 주십시오. 설명서에 특히 위험한 작업은 기술자가 하도록 지시하고 있습니다. [점포 관리자] 및 [기술자]의 정의는 다음과 같습니다. <p>점포 관리자</p> <ul style="list-style-type: none">· 설치되어 있는 어뮤즈먼트 기기나 동전 교환기 등의 운영 경험을 가지고 있는 사람. 점포의 주인이나 대리인의 승인을 받아 어뮤즈먼트 기기의 일상적인 조립, 설치, 관리, 보수 및 부품 교환에 대한 업무를 수행하는 사람. <p>점포관리자의 업무내용</p> <ul style="list-style-type: none">· 설치되어 있는 어뮤즈먼트 기기나 동전 교환기 등의 일상적인 조립, 설치, 관리, 부품교환. <p>기술자</p> <ul style="list-style-type: none">· 어뮤즈먼트 기기의 제조 메이커에서 기기의 설계, 제조, 검사, 유지보수 업무에 종사하는 사람 또는 전기, 전자, 기계공학에 관한 전문적인 교육을 이수하고, 어뮤즈먼트 기기 유지, 보수 업무에 종사하는 사람. <p>기술자의 업무내용</p> <ul style="list-style-type: none">· 어뮤즈먼트 기기나 동전 교환기 등의 조립, 설치, 전기, 전자 부품 및 기계 부품의 수리 및 조정.
--

 경고

- 만일 본 제품에서 연기가 나거나 이상한 냄새 또는 비정상적인 소리 등 이상이 있을 때에는 즉시 기계의 전원 스위치를 끄고 콘센트로부터 전원 플러그를 분리하여 사용을 중지하여 주십시오.



전원 플러그 분리

· 비정상적인 상태에서 사용하게 되면 화재 및 사고의 원인이 됩니다.

이상이 발생하였을 경우

- 1 전원 스위치를 끈다.
- 2 모니터 전원 스위치를 끈다.
- 3 콘센트에서 전원 플러그를 분리한다.
- 4 모니터 전원 플러그를 분리한다.
- 5 대리점에 연락한다.

- 젖은 손으로 전원 플러그를 분리하거나 연결하지 마십시오.
· 감전의 원인이 됩니다.
- 전원 플러그가 콘센트에 바르게 연결되어 있지 않거나 먼지 등이 쌓인 채로 방치하여 두면 화재의 원인이 됩니다.
· 감전 및 화재의 원인이 되므로 1개월에 1회 이상 점검하여 주십시오.



금 지



금 지

 주의

- 상공업 지역 이외에서는 사용하지 마십시오.
· 주거지역 및 그 주변에서 사용하면 TV, 라디오, 전화기 등에 수신장애를 일으킬 수 있습니다.
- 플레이어에게 다음 사항을 숙지시켜 주십시오.
· 사고나 부상의 위험이 있습니다.



다음에 해당하는 분은 사용하지 마십시오.

- 음주후.
- 과거에 소리 빛 영상으로 인한 자극으로 근육경련이나 의식을 잃은 경험이 있는 경우.
- 부상이나 수면 부족 등으로 피로를 느끼는 경우.
- 임신, 또는 임신의 가능성이 있는 경우.
- 의사에게 운동 제한을 받은 경우.
- 손, 또는 손목에 질환이 있어서 치료중인 경우.

- 액정디스플레이와 보호 패널에 충격을 주지 마십시오.
· 사고와 부상의 원인이 됩니다.
- 액정디스플레이는 화면을 올바르게 유지하여 주십시오.
· 계속해서 왜곡되거나 흔들리는 화면을 주시하게 되면 플레이어 및 그 주변의 사람들이 현기증과 두통을 유발 할 수 있습니다.
- AC전원코드를 취급하는데 있어서 반드시 다음 사항을 유의하여 주십시오.
· 누전 사고나 화재, 감전의 원인이 됩니다.



· 손상을 가하지 마십시오. · 개조하지 마십시오. · 무리하게 구부리지 마십시오. · 비틀지 마십시오. · 열을 가하지 마십시오.
· 당기지 마십시오. · 묶지 마십시오. · 밟지 마십시오. · 못 등으로 치거나 기계 사이에 끼우지 마십시오.

- 만일 AC전원 코드나 전원 플러그가 파손되었을 경우, 바로 사용을 멈추고 대리점으로 연락하여 부품을 의뢰하여 주십시오.
· 파손한 상태에서 사용하면 화재, 감전 등의 원인이 됩니다.
- 통신용 단자에는, 본사 지시가 없는 통신 기기등을 절대로 접속하지 마십시오.
· 정상적으로 게임을 할 수 없거나 고장의 원인이 됩니다.
- 본체 유닛의 개폐부가 열렸을때는, 개폐부에 하중이나 충격을 가하지 마십시오.
· 기체의 변형이나 파손의 원인이 됩니다.
- IC패스 유닛트는 사용중 전자파를 발생합니다
· 전자 의료장비들은 전자파에 영향을 줄 수가 있으므로, 패스 리더부에서 22cm이상의 거리를 유지해 주십시오.



점검과 청소

경고

- 기계를 점검하거나 청소하기 전에는 반드시 전원 스위치를 끄고, AC전원 코드를 분리하여 주십시오.
 - 감전의 원인이 됩니다.



- 부품 및 소모품을 교체할 때에는 반드시 당사 지정된 부품 이외의 다른 부품을 사용하지 마십시오.
 - 부적절한 부품을 사용한 경우, 화재와 고장의 원인이 됩니다.



- 제품의 내부에는 고압전류가 흐르고 있습니다. 기술자 이외에는 절대로 뒷문을 열지 마십시오.
 - 뒷문을 열 경우에는 본체내부를 불필요하게 만지지 않도록 충분히 주의하여 주십시오.
 - 사고와 감전의 원인이 됩니다.



- 뒷문을 열어야 할 경우에는 반드시 전원 스위치를 끄고, AC 전원 코드를 분리한 뒤에 작업 하십시오.
 - 전원 유니트의 전원스위치를 끄고 AC전원 코드를 분리하지 않을 경우, 본체에 전기가 흐르고 있는 곳이 있으므로 사고와 감전의 원인이 됩니다.



- 설명서에 지시가 없는 곳의 분해, 수리 및 각종 설정, 개조는 절대로 하지 마십시오.
 - 화재와 작동불량, 고장의 원인이 됩니다.
 - 수리 등은 대리점에 의뢰하여 주시기 바랍니다.
 - 지시가 없는 곳의 분해, 수리 및 각종 설정, 개조에 의해 발생한 손해에 대해서 코나미 및 제조사는 어떠한 책임도 지지 않습니다.



점검과 청소

주의

- 제품을 청소할 때에는 중성 세제를 부드러운 천에 묻혀서 닦아 주십시오.
- 신나, 벤젠, 알코올 등의 유기용제나 연마제가 들어간 제품은 사용할 수 없습니다.
 - 사용시 본체가 변형되거나 파손의 원인이 됩니다.
특히 아크릴부에는 사용하지 않게 주의해 주십시오.
 - 본체 내부에 세제나 물이 들어가면, 감전이나 고장의 원인이 됩니다.
- 액정 디스플레이와 패널에 도장을 하거나 스티커등을 붙이지 마십시오.
 - 정상적인 플레이를 할 수 없게 되거나 고장의 원인이 됩니다.
- 고압 청소기 등을 사용하여 본 제품을 청소하지 마십시오.
 - 본체 내부에 물이 스며들면 감전과 고장의 원인이 됩니다.
- 본체를 장기간 사용으로 인해 부품이 변형되거나 파손되는 경우가 있으므로 운용 전에 반드시 점검하여 주십시오.
 - 부품의 변형과 파손이 원인이 되어 플레이어와 관리자가 부상할 우려가 있습니다.
 - 부품의 변형과 파손된 경우에는 즉시 전원을 끄고 사용을 중지한 후 대리점에 연락하여 주십시오.



금 지



금 지



금 지

폐기에 대해

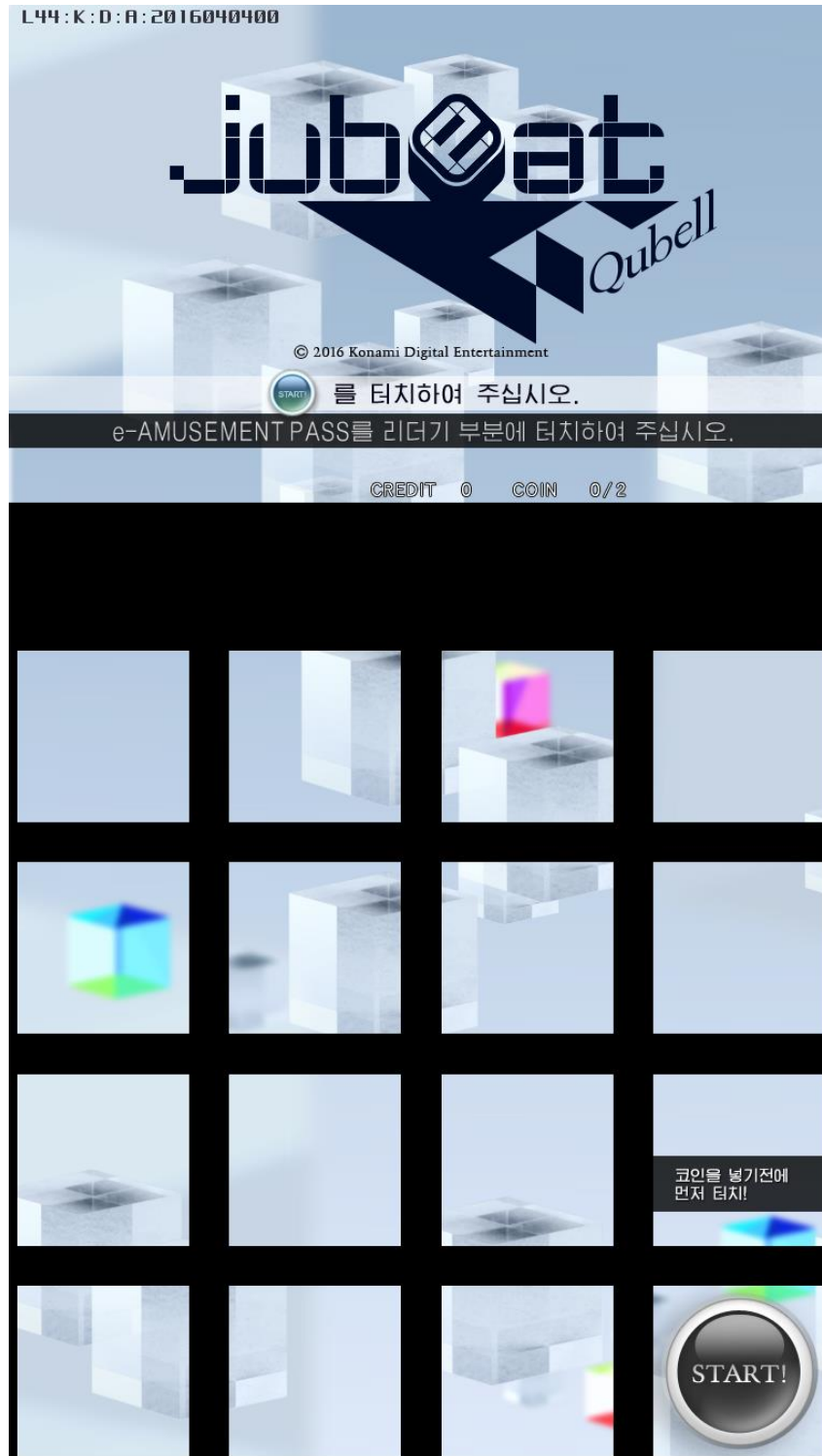
- 본 제품의 기계 및 부품들은 산업 폐기물로 분류됩니다.
 - 제품의 소유주는 제품을 폐기처분 할 때 관련 법규에 따라 제품을 폐기할 책임이 있습니다.
 - 제품의 포장재 및 기타 물품들은 해당 지역의 관련 규정에 따라 폐기되어야 합니다.

사전 주의 사항

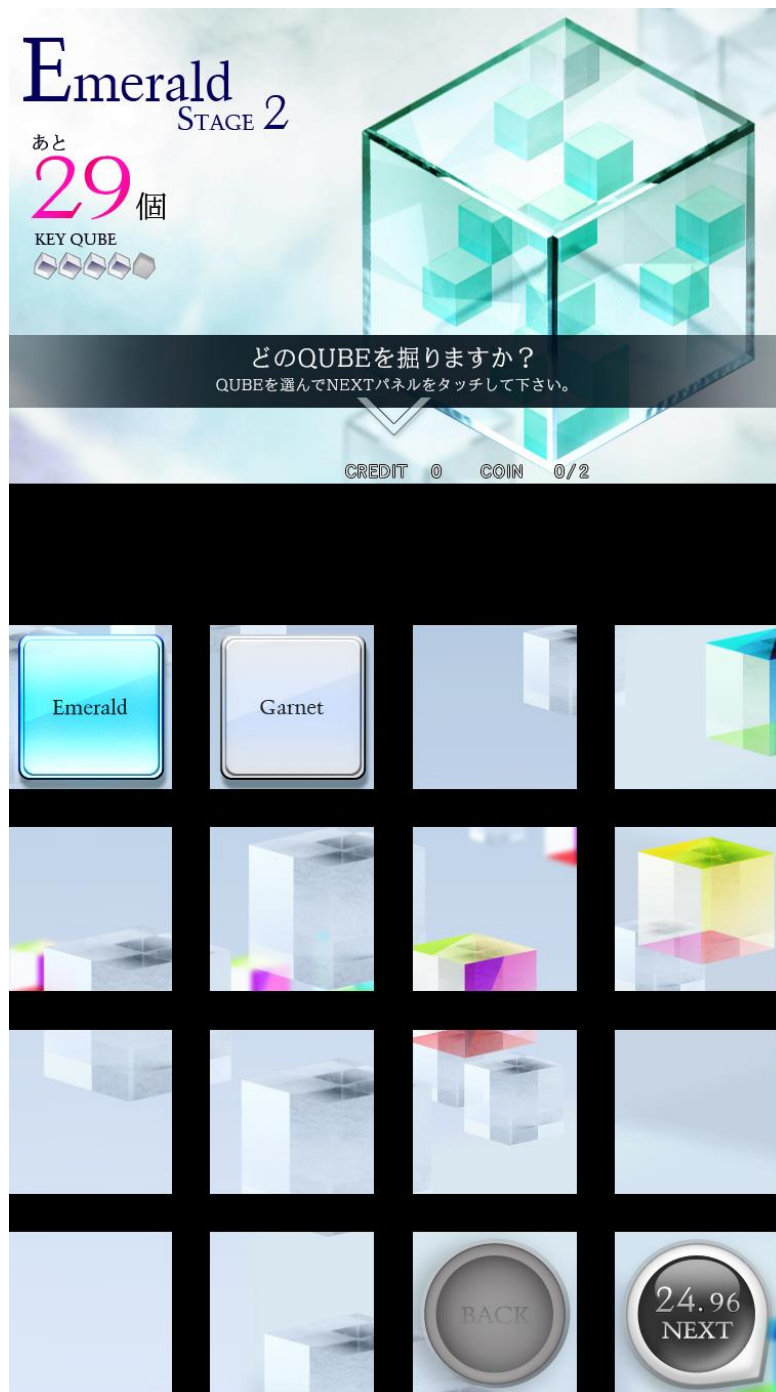
- 설치, 취급, 점검과 청소, 이동과 운반방법 등은 설명서의 순서 및 기재 내용에 따라서 안전하게 실행하여 주십시오.
- [경고] 및 [주의] 등의 스티커는 제품에서 제거하지 마십시오.
- 경고 또는 주의에 해당하는 설치, 취급, 점검과 청소, 이동과 운반 등은 하지 마십시오.
- 본 제품의 소유권 이전 등으로 소유자 및 관리자가 바뀌게 되는 경우 반드시 이 설명서를 함께 넘겨 주십시오.
- 설명서를 분실 또는 파손되었을 때에는 대리점으로 연락하여 주십시오.

■ 게임방법

1. 스타트에 필요한 코인을 넣고 패널을 터치 합니다.



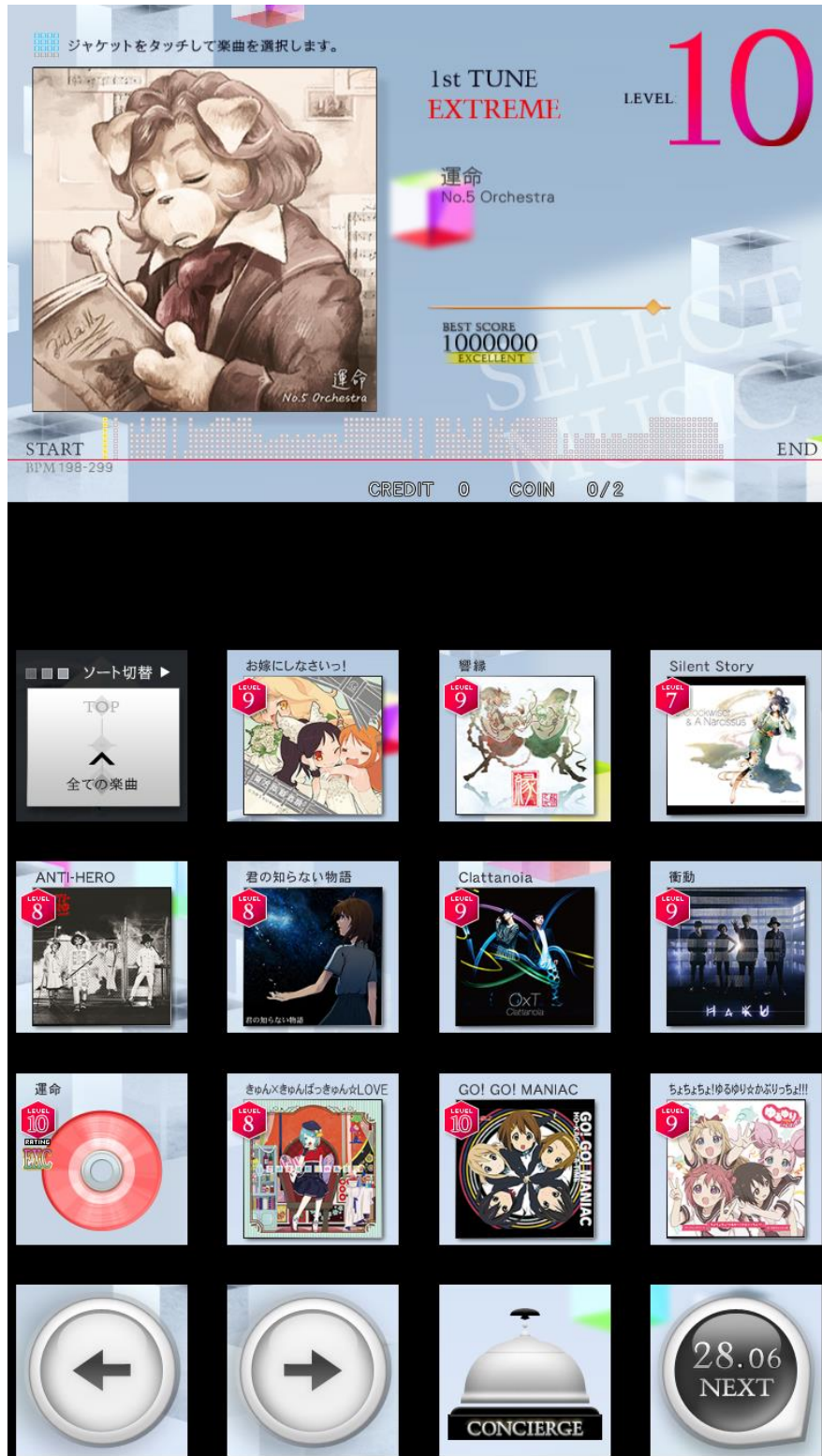
2. [MODE SELECT]화면에서 플레이 할 모드의 패널을 터치 합니다.



3. [TUTORIAL]화면에서 플레이 연습을 할 수 있습니다.

- 타이밍에 따라 [PERFECT], [좋은 느낌], [빠름], [느림]의 평가가 표시됩니다.
좋은 평가가 이어지거나 음악이 끝나면 튜토리얼은 종료됩니다.

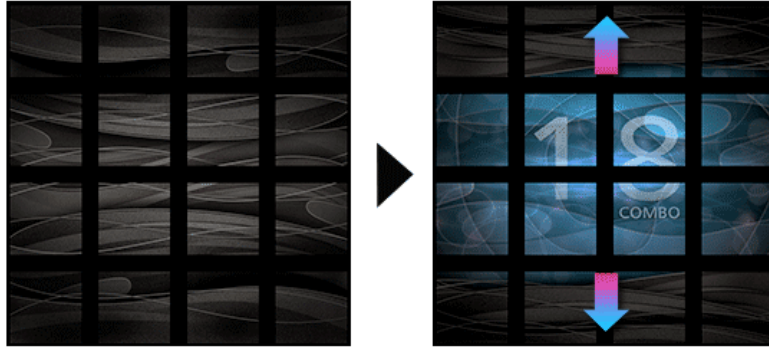
4. [MUSIC SELECT]화면에서 플레이 할 악곡이 표시되어 있는 패널을 터치하여 [NEXT]라고 표시되어 있는 패널을 터치하여 결정 합니다.



5. 게임이 시작 됩니다.

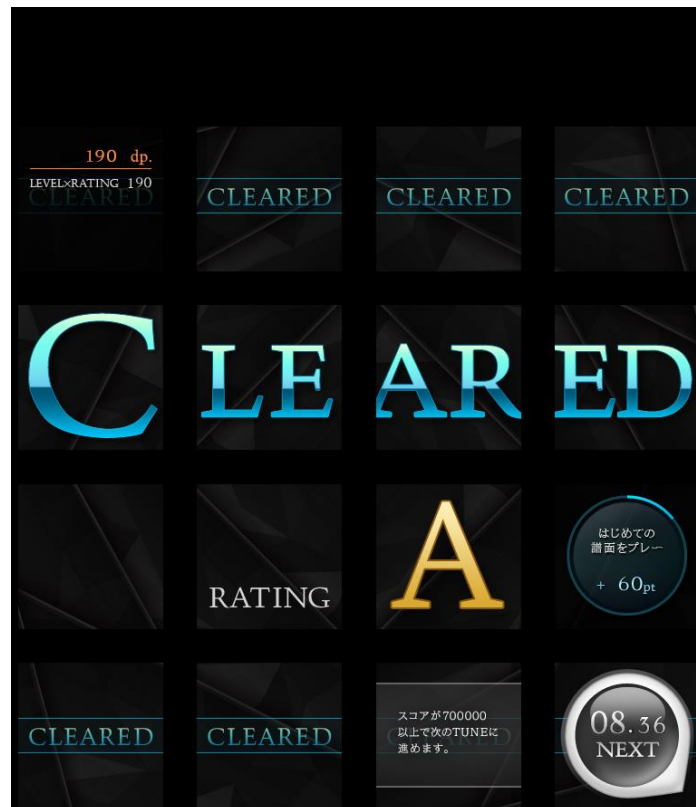
악곡에 맞춰서 나타나는 마크가 제일 커지는 타이밍에 패널을 터치하여 주십시오.
터치된 타이밍에 의해 평가되며 점수가 증가합니다.

플레이 중, 배경의 검은색 섀터가 열릴 수록,
플레이 후의 보너스가 늘어납니다.



섀터는 콤보를 늘려갈 수록 점점 크게 열립니다.
미스를 하면 닫치며, 보너스도 줄어듭니다.

6. 플레이 종료 후에 득점이 목표점수에 도달하지 못하게 되면 게임오버가 됩니다.



■ ONLINE PLAY(온라인 플레이)

- 전세계의 플레이어와 플레이 할 수 있습니다.
- [MUSIC SELECT]화면에서 악곡을 선택한 후에 자동매칭이 됩니다.
- 같은 곡을 선택한 전국의 플레이어와 플레이를 하게 됩니다.
- 목표점수는 70만점입니다. (변경할 수 없습니다)
- 최대 4인 까지 플레이 할 수 있습니다.

■ LOCAL PLAY (로컬플레이)

- 점포내의 플레이어와 플레이 할 수 있습니다.
- [MODE SELECT]화면에서 [LOCAL PLAY]를 선택한 후에 매칭을 합니다.
- [MUSIC SELECT]화면에서 먼저 결정한 측의 게임기에서 선택한 곡을 플레이 하게 됩니다.
- 출하시의 설정은 목표점수가 70만점입니다.
([GAME OPTION]→[PLAY SETTING]→[DIFFICULTY(LOCAL)]으로 설정 가능 합니다.)



■ e-AMUSEMENT PASS를 사용하여 게임 하는 방법

본 게임기는 e-AMUSEMENT에 연결되어 있어야만 플레이가 가능합니다.

[e-AMUSEMENT PASS]를 사용하여 플레이 함으로서 계속해서 자신의 플레이 데이터를

저장 및 확인 할 수 있습니다. (e-AMUSEMENT 전용 기능입니다.)



※ e-AMUSEMENT PASS를 사용하지 않더라도 플레이 할 수 있지만 플레이 데이터를 확인할 수 없습니다.

1. e-AMUSEMENT PASS를 e- AMUSEMENT PASS 인식부에 터치합니다.

2. <신규의 e-AMUSEMENT PASS의 경우>

- ① 숫자가 표시되어 있는 패널을 터치하여 패스워드를 등록합니다.
([5555]와 같이 같은 4자리 수의 번호는 등록 되지 않습니다)
- ② 스타트에 필요한 동전을 집어 넣고 START라고 표시된 패널을 터치 합니다.
- ③ 이름을 등록 합니다.

<등록된 e-AMUSEMENT PASS의 경우>

- ① 숫자가 표시되어 있는 패널을 터치하여 패스워드를 입력합니다.
- ② 스타트에 필요한 동전을 집어 넣고 [START]라고 표시되어 있는 패널을 터치합니다. (이 때 등록된 이름이 화면에 표시됩니다.)

3. 게임 종료 후, 결과를 e-AMUSEMENT PASS를 이용하여 확인 할 수 있습니다.

※ e-AMUSEMENT PASS은 캐시 충전, 게임 결제 등이 불가능한 ID PASS로만 사용 가능함

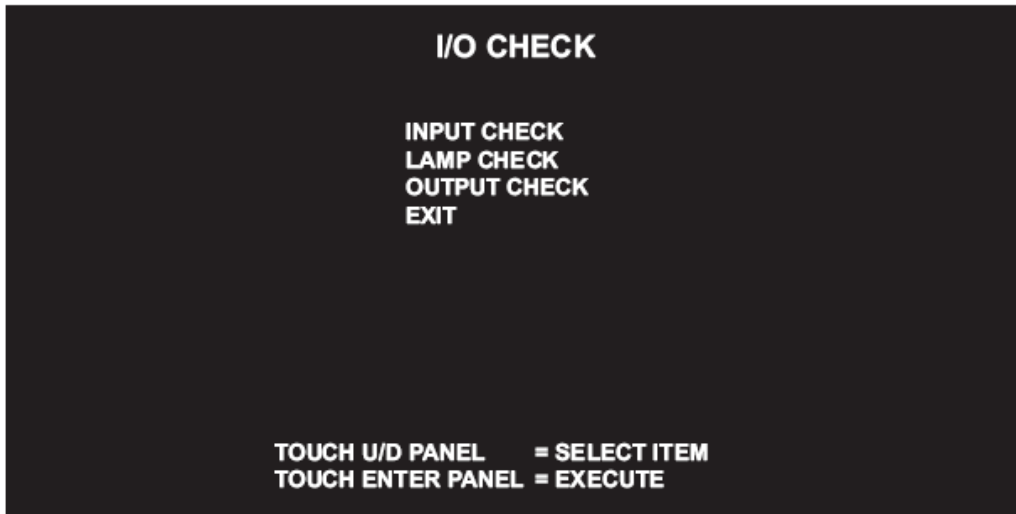
니다.

■ 메인 메뉴화면



I/O CHECK	입출력 디바이스의 확인
SCREEN CHECK	화면의 크기 등의 확인
COLOR CHECK	화면의 컬러표시의 확인
ROM CHECK	하드 디스크 안의 데이터 내용의 확인
IC CARD CHECK	IC카드리더의 작동확인과 e-AMUSEMENT PASS의 상태확인
SOUND OPTIONS	사운드에 관한 설정
GAME OPTIONS	게임에 관한 설정
COIN OPTIONS	코인에 관한 설정
NETWORK OPTIONS	네트워크에 관한 설정과 통신상태의 확인
BOOKKEEPING	코인에 관한 집계데이터의 표시
CLOCK	현재의 시간 설정
ALL FACTORY SETTINGS	출하 시의 설정으로 되돌아 갑니다.
SYSTEM INFORMATION	시스템에 관한 정보의 표시
EVENT MODE	이벤트 모드에서의 운용을 개시
GAME MODE	게임모드로 돌아갑니다.

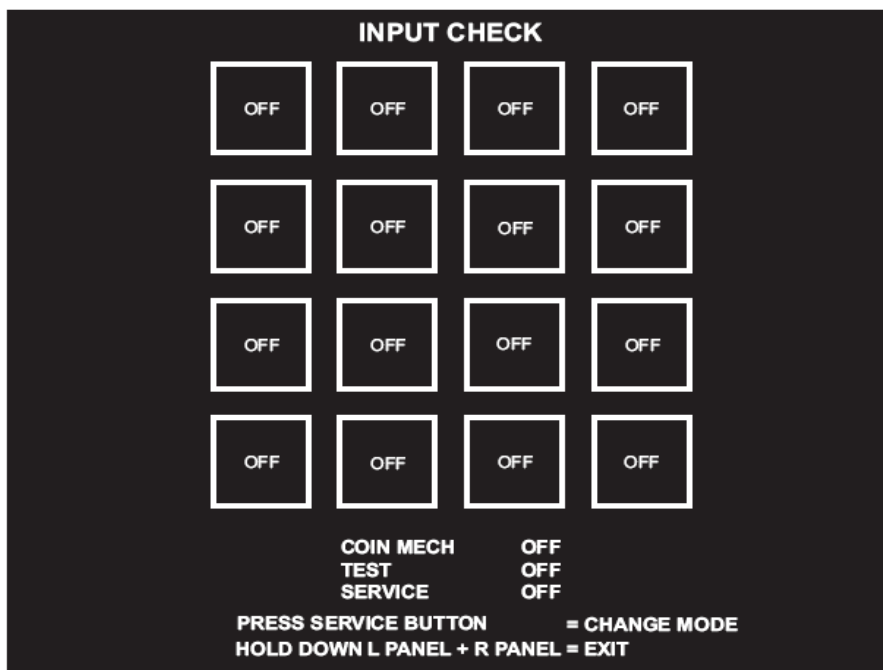
● I/O CHECK



INPUT CHECK	각 버튼과 패널, 코인셀렉터의 입력확인
LAMP CHECK	각 LED의 점등확인
OUTPUT CHECK	코인브로커의 작동확인

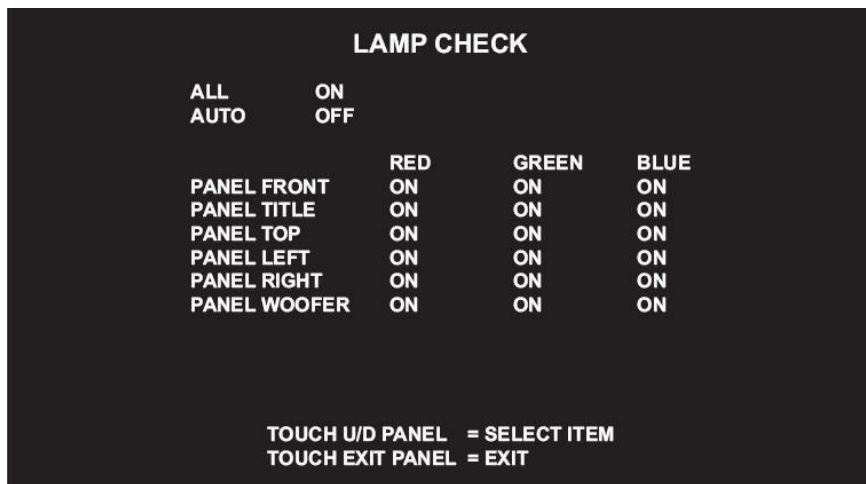
● I/O CHECK > INPUT CHECK

*각 버튼과 16개의 패널의 작동확인을 할 수 있습니다.



<p>■ (패널은 16개 있습니다)</p>	<p>각 패널의 입력에 대응하여 [ON/OFF]를 표시 합니다. -ON: 스위치가 켜진 상태입니다. -OFF: 스위치가 꺼진 상태입니다. 각 패널에는 좌상, 우상, 좌하, 우하의 의 4곳에 고무 스위치가 있고 그 중 어느 한쪽의 스위치가 켜지면 [ON]이 됩니다. 서비스 버튼을 누르면 4곳의 고무 스위치가 입력을 확인할 수 있는 화면으로 바뀝니다.</p>
COIN MECH	<p>코인입력에 대응하여 [ON/OFF]로 표시 합니다. -ON: 스위치가 켜진 상태입니다. -OFF: 스위치가 꺼진 상태입니다.</p>
TEST SERVICE	<p>각 버튼의 입력에 대응하여 [ON/OFF]를 표시합니다. -ON: 스위치가 켜진 상태입니다. -OFF: 스위치가 꺼진 상태입니다</p>

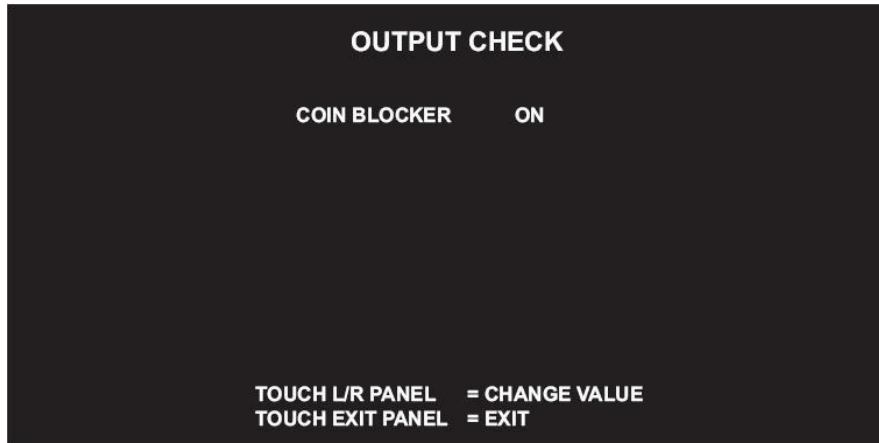
● I/O CHECK > LAMP CHECK



ALL		모든 LED가 동시에 백색으로 점등합니다.
AUTO		<p>모든 LED가 적색.녹색.청색의 순으로 점등합니다. PANEL FRONT RED→GREEN→BLUE→ PANEL TITLE RED→GREEN …… PANEL WOOFER BLUE 의 순으로 점등 후, 모든 LED가 백색으로 점등합니다. 다. 그 후 PANEL FRONT RED로 돌아와 반복합니다.</p>
PANEL FRONT	RED/GREEN/BLUE	<p>확인 할 LED를 선택하면, 해당 LED가 점등합니다. - ON : 점등합니다. - OFF : 소등합니다.</p>
PANEL TITLE	RED/GREEN/BLUE	
PANEL TOP	RED/GREEN/BLUE	

PANEL LEFT	RED/GREEN/BLUE	
PANEL RIGHT	RED/GREEN/BLUE	
PANEL WOOFER	RED/GREEN/BLUE	

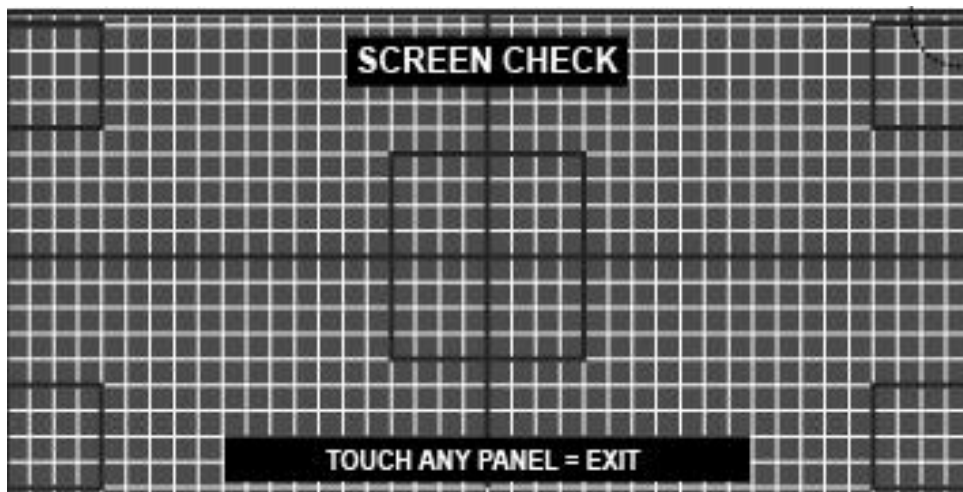
● I/O CHECK > OUTPUT CHECK

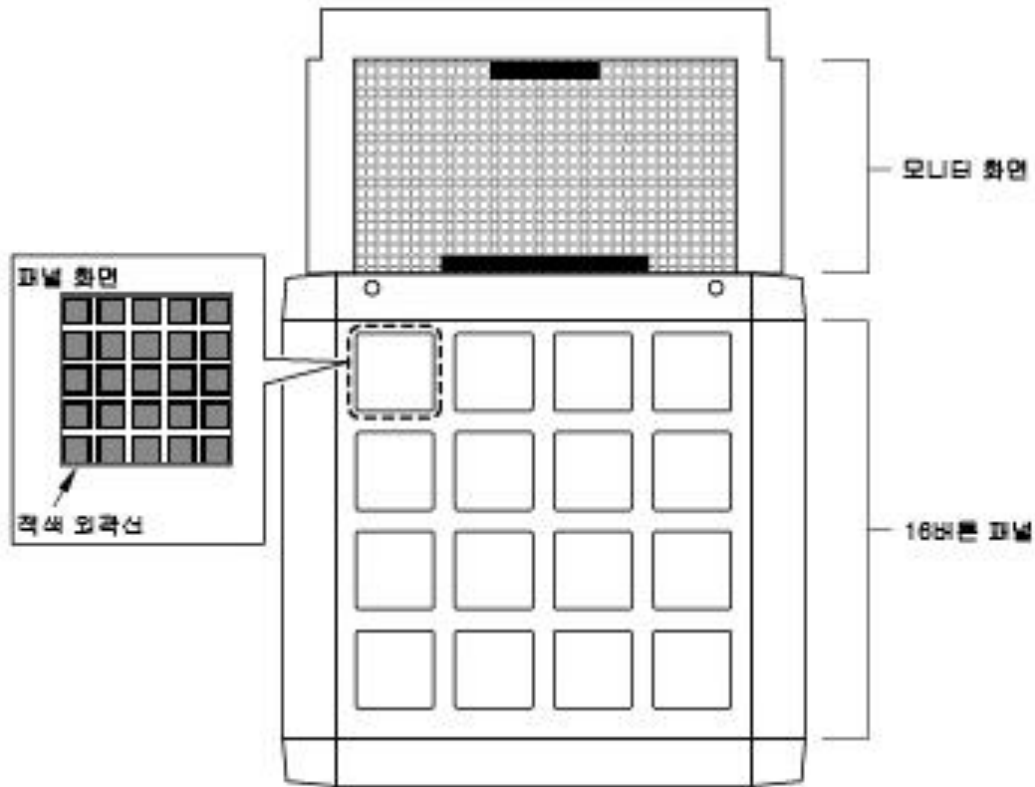


COIN BLOCKER	<p>코인 투입구에 코인을 넣어 코인브로커의 작동을 확인합니다.</p> <ul style="list-style-type: none"> - ON : 코인브로커가 작동하고 있습니다. (코인이 배출구로 나옵니다) - OFF: 코인브로커가 작동하고 있지 않습니다. (코인이 들어가, 코인 박스로 들어갑니다)
--------------	---

● SCREEN CHECK

*격자 스크린을 보면서 화면의 크기, 상하좌우의 뒤틀림을 확인합니다.

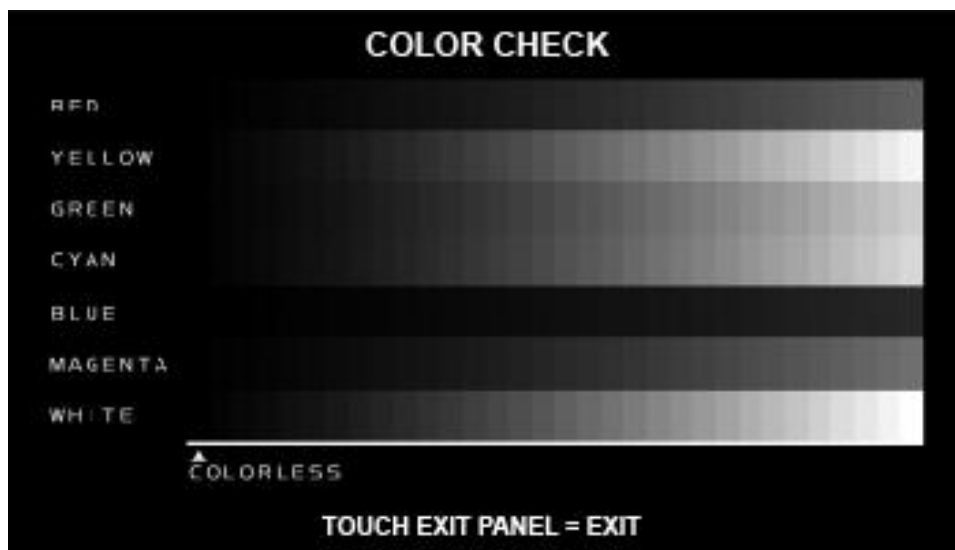




● COLOR CHECK

컬러 상태를 확인합니다.

*컬러바의 색이 단계적으로 표시되는 동시에, 배경부분이 충분히 검색 되도록 모니터 조정 기판에서 조정합니다.



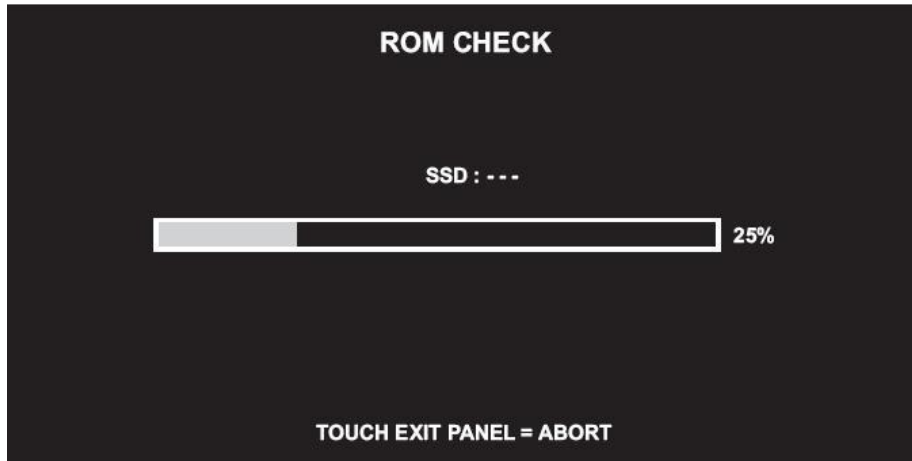
이때 화면 좌단의 [COLORLESS]의 ▲의 범위의 그라데이션이 검게 되도록 조정합니다.

● ROM CHECK

SSD 내의 데이터 내용을 확인합니다.

*이 메뉴 항목을 선택하면 자동적으로 체크가 시작됩니다.

체크하는데 약 2분 정도 소요됩니다.



프로그레스바	0%부터 카운트하여, 100%에 다다르면 체크완료입니다. (그림은 체크 25%의 예) 체크 중 프로그레스바가 회색으로 표시됩니다. 이상이 발견되면 적색으로 변합니다.
--------	--

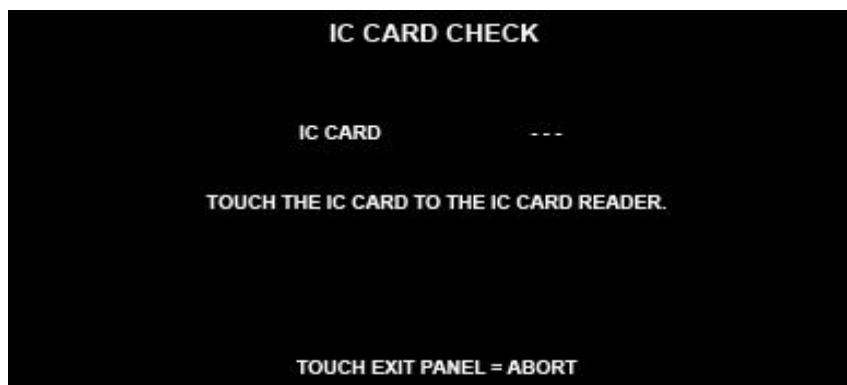
● IC 카드 체크

IC카드 리더의 작동확인과 e-AMUSEMENT PASS의 상태 확인

* e-AMUSEMENT PASS의 체크와 IC 카드리더기의 작동확인을 합니다.

IC 카드리더기의 작동확인에는 e-AMUSEMENT PASS가 필요합니다.

e-AMUSEMENT PASS를 리더기에 터치하여 확인합니다.



IC CARD	<p>e-AMUSEMENT PASS의 상태를 표시합니다.</p> <ul style="list-style-type: none"> · OK[*] : e-AMUSEMENT PASS가 인식되었습니다. 인식된 e-AMUSEMENT PASS의 종류에 따라 [*]에 번호가 표시됩니다. · --- : e-AMUSEMENT PASS가 인식이 되지 않음, 또는 리더기에 아무것도 터치되지 않음. 몇 번을 터치해도 [---]로 표시될 경우는, 다른 e-AMUSEMENT PASS를 터치시켜 확인하여 주십시오.
---------	--

A : 체크의 진행상황에 따라, 아래와 같이 표시됩니다.

- 초기화 중

INITIALIZING

- IC 카드 리더기 연결확인 실패

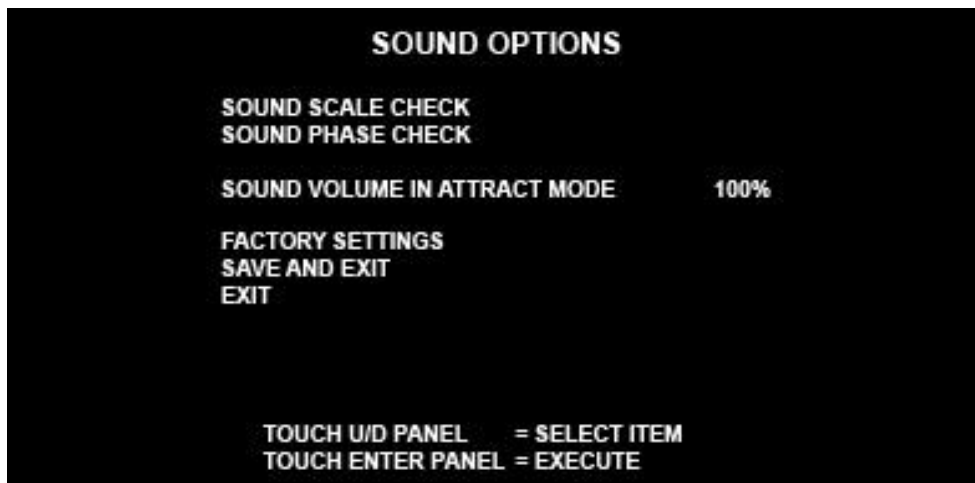
NOT AVAILABLE

- 체크 중단 시

ABORTED

● SOUND OPTIONS

*사운드에 관한 설정을 확인합니다.



SOUND SCALE CHECK	좌, 우 스피커의 밸런스를 확인합니다.
SOUND PHASE CHECK	각 스피커의 극성을 확인합니다.
SOUND VOLUME IN ATTRACT MODE	데모 화면 중 소리의 크기를 설정합니다.
FACTORY SETTINGS	ENTER패널을 터치하면 이 메뉴항목의 모든 설정이 공장 출하 시의 상태로 돌아 갑니다.
SAVE AND EXIT	설정의 변경을 하거나 [FACTORY SETTINGS]으로 출하 시의 설정으로 되돌아 가는 것이라도 이 항목에서 결정하지 않으면 설정은 반영되지 않습니다.

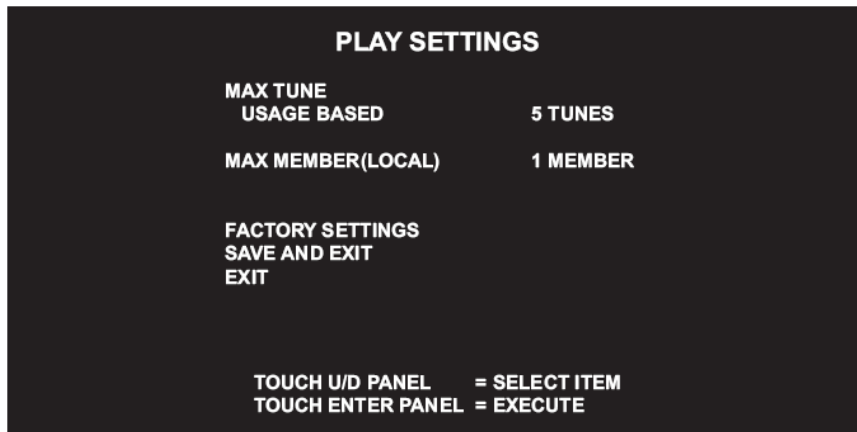
● GAME OPTIONS

*게임에 관한 설정을 합니다.



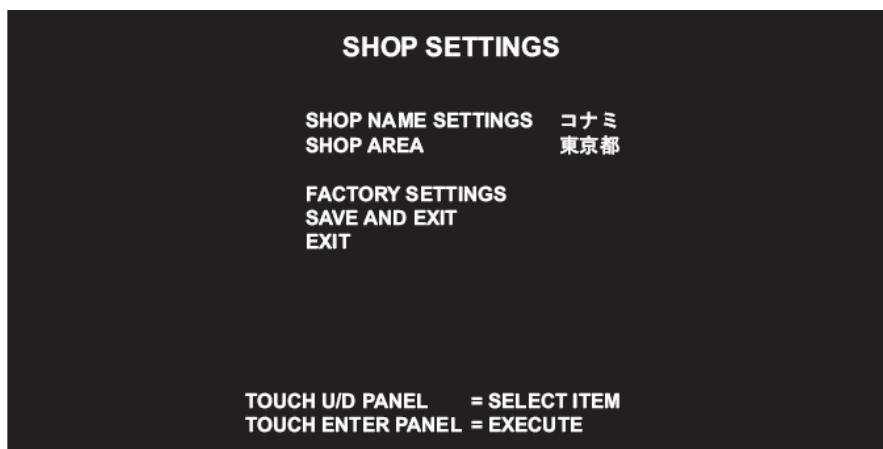
PLAY SETTINGS	플레이에 관한 설정
SHOP SETTINGS	점포정보 입력
GAME SETTINGS	폐점 설정에 관한 설정
DISPLAY TYPE SETTINGS	모니터 타입의 확인

● GAME OPTIONS > PLAY SETTINGS



MAX TUNE USAGE BASED (출하 설정 : 5)	PASELI 를 사용할 경우, 선택 가능한 최대 플레이 곡수를 설정합니다. ※ 국내 미대응
MAX MEMBER (LOCAL) (출하 설정 : 1)	점포 내에서 최대 몇 대까지 통신이 가능한지 설정합니다. (1 MEMBER~4 MEMBERS 로 4 단계)
FACTORY SETTINGS	ENTER 패널을 터치하면, 이 메뉴 항목의 모든 설정이 출하 설정 상태로 초기화됩니다.
SAVE AND EXIT	설정의 변경을 하거나 [FACTORY SETTINGS]으로 출하 시의 설정으로 되돌아 가는 것이라도 이 항목에서 결정하지 않으면 설정은 반영되지 않습니다.

● GAME OPTIONS > SHOP SETTINGS



SHOP NAME SETTINGS	점포명 등록 - 본제품을 운영하는 점포명을 등록합니다.
-----------------------	-----------------------------------

(출하 시 미설정)	항목을 선택 후에 ENTER 패널을 터치하여 등록화면을 활성화 시켜주시길 바랍니다.
SHOP AREA (출하 시 미설정)	지역 등록 - 본제품을 운영하는 지역을 등록합니다. 지역을 선택할 때에는, L, 또는 R 패널을 터치합니다.
FACTORY SETTINGS	ENTER 패널을 터치하면, 이 메뉴 항목의 모든 설정이 출하 설정 상태로 초기화됩니다.
SAVE AND EXIT	설정 변경을 하거나 [FACTORY SETTINGS]으로 출하 시의 설정으로 되돌리더라도 이 항목에서 결정하지 않으면 설정은 반영되지 않습니다.

● GAME OPTIONS > GAME SETTINGS



폐점설정	점포의 영업 종료 시각표시를 설정합니다.
폐점시각	점포의 영업종료 시각을 설정합니다. (5 분 단위로 가능합니다) (폐점설정이 [ON]으로 설정되어 있을 때만 표시됩니다) 24 시간 표기 표시 예 --- 0 시 30 분 · 시간을 변경할 경우에는, L, 또는 R 패널을 터치하여 시:분을 선택하여 U, 또는 D 패널을 터치하여 시간을 변경합니다.
FACTORY SETTINGS	ENTER 패널을 터치하면, 이 메뉴 항목의 모든 설정이 출하 설정 상태로 초기화됩니다.
SAVE AND EXIT	설정 변경을 하거나 [FACTORY SETTINGS]으로 출하 시의 설정으로 되돌리더라도 이 항목에서 결정하지 않으면 설정은 반영되지 않습니다.

● COIN OPTIONS

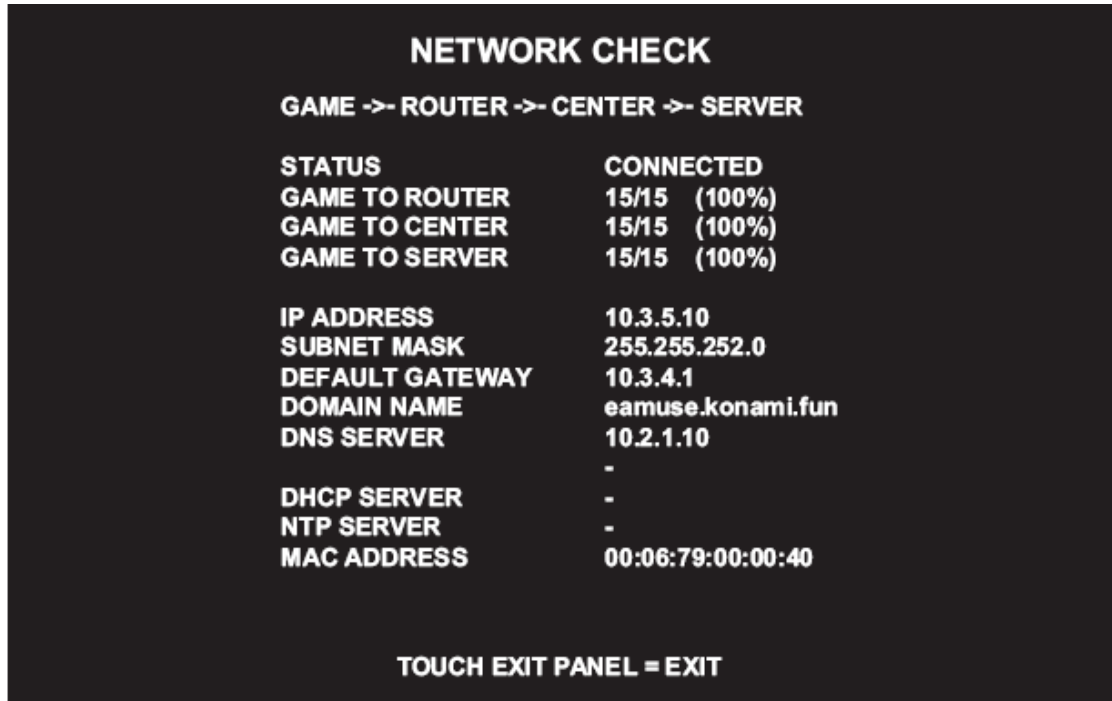
*코인 옵션에 관한 설정을 합니다.



FREE PLAY (출하 설정 : OFF)	프리 플레이를 설정합니다. · ON: 무료로 플레이 · OFF: 유료로 플레이																																										
COIN SLOT (출하 설정 : 1COIN 1CREDIT)	아래의 표를 참조하여 코인에 대한 크레딧 수를 설정합니다. <table border="1" style="width: 100%; text-align: center;"> <thead> <tr> <th>패턴</th> <th>A</th> <th>B</th> <th>C</th> <th>D</th> <th>E</th> <th>F</th> <th>G</th> <th>H</th> <th>I</th> <th>J</th> <th>K</th> <th>L</th> <th>M</th> </tr> </thead> <tbody> <tr> <td>코인 수</td> <td>1</td> <td>1</td> <td>1</td> <td>2</td> <td>2</td> <td>3</td> <td>4</td> <td>5</td> <td>6</td> <td>7</td> <td>8</td> <td>9</td> <td>10</td> </tr> <tr> <td>크레딧</td> <td>1</td> <td>2</td> <td>3</td> <td>1</td> <td>3</td> <td>1</td> <td>1</td> <td>1</td> <td>1</td> <td>1</td> <td>1</td> <td>1</td> <td>1</td> </tr> </tbody> </table>	패턴	A	B	C	D	E	F	G	H	I	J	K	L	M	코인 수	1	1	1	2	2	3	4	5	6	7	8	9	10	크레딧	1	2	3	1	3	1	1	1	1	1	1	1	1
패턴	A	B	C	D	E	F	G	H	I	J	K	L	M																														
코인 수	1	1	1	2	2	3	4	5	6	7	8	9	10																														
크레딧	1	2	3	1	3	1	1	1	1	1	1	1	1																														
START (출하 설정 : 2CREDITS TO START)	ENTER 패널을 터치하면, 이 메뉴 항목의 모든 설정이 출하 설정 상태로 초기화됩니다.																																										
FACTORY SETTINGS	설정 변경을 하거나 [FACTORY SETTINGS]으로 출하 시의 설정으로 되돌리더라도 이 항목에서 결정하지 않으면 설정은 반영되지 않습니다.																																										

※ [FREE PLAY]를 [ON]으로 설정할 경우는 [COIN SLOT], [START]가 표시되지 않습니다.

● NETWORK OPTIONS

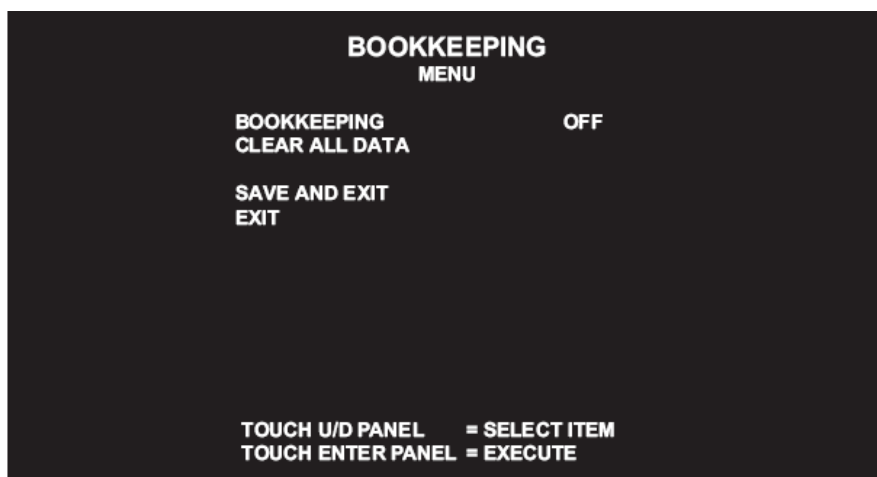


통신상태	<p>e-AMUSEMENT의 센터서버까지의 통신 상태가 표시됩니다. 표시 예--- GAME->-ROUTER->-CENTER->-SERVER</p> <ul style="list-style-type: none"> - GAME: 본체 - ROUTER: 점포 내 VPN 라우터 - CENTER: e-AMUSEMENT의 입구 - SERVER: 센터서버 <p>정상적으로 통신이 되고 경우 [>]마크가 왼쪽에서 오른쪽으로 일정속도로 움직입니다.</p> <p>통신에 이상이 있을 경우 통신이 되지 않는 항목에 적색으로 표시 됩니다.</p>
STATUS	<p>통신상태가 표시됩니다.</p> <ul style="list-style-type: none"> - CONNECTED: 통신하고 있습니다 - NOT CONNETED: 통신이 안되고 있습니다. <p>[CONNECTED]라고 표시되고 있으면 정상입니다.</p> <p>통신상태를 확인 중에는 [-]로 표시됩니다.</p>
GAME TO ROUTER GAME TO CENTER GAME TO SERVER	<p>클라이언트 유닛에서 각 구간까지의 대응을 체크합니다.</p> <p>그림처럼 좌우의 숫자가 비슷하면 정상입니다.</p>

IP ADDRESS*	IP주소가 표시됩니다.
SUBNET MASK*	서브넷 마스크가 표시됩니다.
DEFAULT ROUTER*	디폴트의 IP주소가 표시됩니다.
DOMAIN NAME*	센터서버의 도메인 이름이 표시 됩니다.
DNS SERVER*	DNS서버의 IP주소가 최대 2개까지 표시됩니다.
DHCP SERVER*	DHCP서버의 IP주소가 표시됩니다.
NTP SERVER*	NTP서버의 IP주소가 표시됩니다.
MAC ADDRESS*	MAC주소가 표시됩니다.
e-AMUSEMENT Participation	<p>e-AMUSEMENT Participation 서비스 상태가 표시됩니다.</p> <ul style="list-style-type: none"> - AVAILABLE : 서비스 이용 가능 - NOT AVAILABLE : 서비스 이용 불가 (확인 중) - DISABLE : 서비스 이용 불가 - -- : 서비스 이용 불가 (확인 중) <p><u>[AVAILABLE]로 표시되어 있으면 정상</u> 확인항목</p> <p>통신 상태를 확인 중인 경우는, [-] 또는 [NOT AVAILABLE]로 표시됩니다.</p> <p>서비스를 이용할 수 없을 때는 [DISABLE]로 표시됩니다.</p>

● BOOKKEEPING

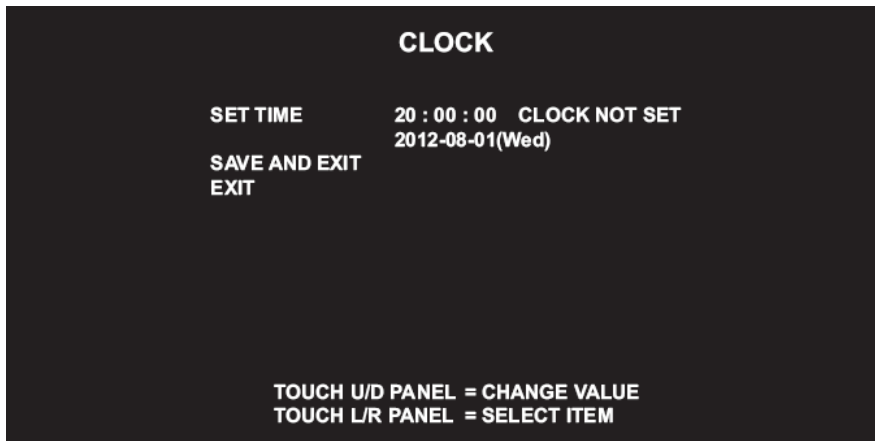
*투입된 코인의 수에 관한 집계데이터를 표시합니다.



BOOKKEEPING (출하 설정:OFF)	<p>코인집계의 ON/OFF를 설정합니다.</p> <ul style="list-style-type: none"> - ON: 코인집계를 합니다. - OFF: 코인집계를 하지 않습니다. (집계화면도 표시되지 않습니다)
----------------------------	---

	ON에서 OFF로 설정이 변경하면, 지금까지의 집계 데이터가 삭제됩니다.
CLEAR ALL DATA	코인의 집계데이터를 출하 시의 상태로 되돌립니다. ENTER패널을 터치하면 DO YOU WANT TO CLEAR ALL DATA? YES/NO 라고 표시되므로 U 또는 D 패널을 터치하여 선택하여 주십시오. [YES]를 선택한 경우 재확인을 합니다. 다시 [YES]를 선택한 경우 [NOW ERASING]의 표시와 함께 코인 집계 의 데이터가 삭제됩니다. [NO]를 선택한 경우 [NOT CLEARED]라고 표시되고 코인집계데이터의 삭제는 하지 않습니다.
SAVE AND EXIT	[BOOKKEEPING]의 항목에서 [ON/OFF]의 설정을 하더라도 이 항목에 서 결정하지 않으면 설정은 반영되지 않습니다.

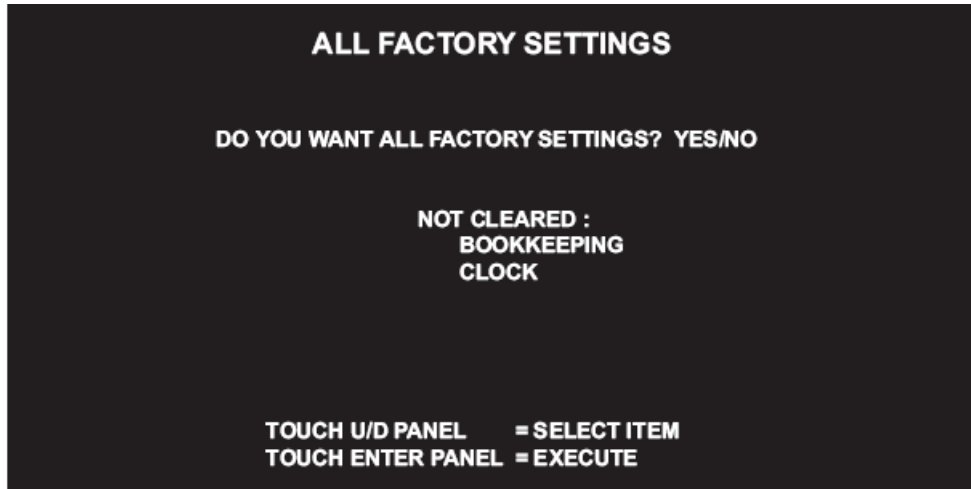
● CLOCK



SET TIME	현재시각을 24시간제로 표시하고 있습니다. (현재시각이 설정되어 있지 않는 경우는 [CLOCK NOT SET]라고 표시 됩니다) ※ 날짜는 변경할 수 없습니다. 시각을 설정할 시 : - SET TIME 선택 후 L, 또는 R 패널로, 시 / 분 / 초를 선택합니다. - U, 또는 D 패널을 터치하여 시각을 변경합니다.
SAVE AND EXIT	설정을 변경해도, 이 항목으로 결정하지 않으면 반영되지 않습니다.

● ALL FACTORY SETTINGS

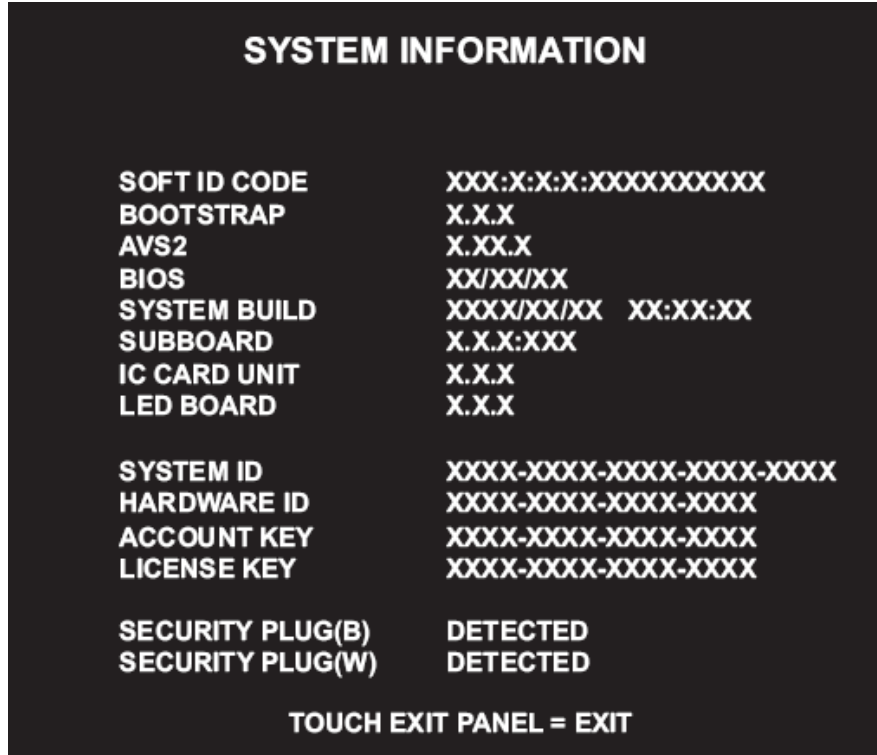
*테스트 모드 일부의 설정을 출하 시의 설정으로 되돌립니다.



- 출하시의 설정으로 되돌리기: [YES]를 선택
- 출하시의 설정으로 하지 않기: [NO]를 선택 →[NO MODIFICATION]라고 표시되며 출하시의 설정으로 돌아가지 않고 MAIN MENU화면으로 돌아갑니다.
- 출하시의 설정으로 되돌리기: [YES]를 선택→[NOW SAVING]이라고 표시되며 설정이 출하시의 상태로 되돌아 갑니다. ([PLEASE TURN OFF THE SWITCH AND REBOOT.]라고 표시 되는 경우가 있습니다만 이 경우 전원을 끄고 10초 이상 경과 후에 재 부팅을 하여주십시오.)
- 출하시의 설정으로 하지 않기: [NO]를 선택→[NOW MODIFICATION]이라고 표시되며, 출하시의 설정으로 돌아가지 않고 MAIN MENU화면으로 돌아갑니다.

● SYSTEM INFORMATION

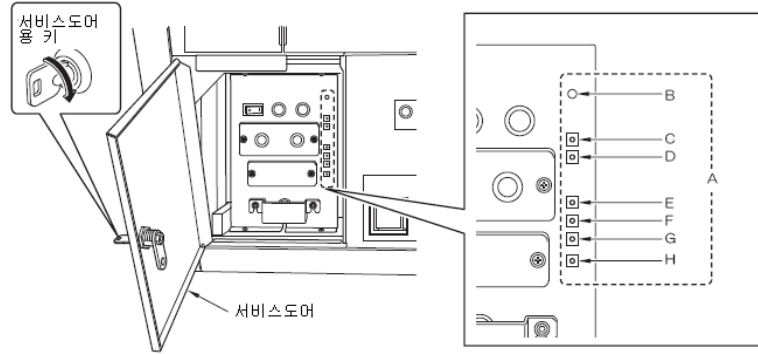
*시스템에 관한 정보를 표시합니다.



SOFT ID CODE	게임소프트 버전을 표시합니다.
BOOTSTRAP	기동 소프트웨어의 버전을 표시합니다.
AVS2	시스템 라이브러리의 버전을 표시합니다.
BIOS	PCB유니트의 BIOS 일시를 표시합니다.
SYSTEM BUILD	시스템의 작성 일시를 표시합니다.
SUBBOARD	서브보드의 버전을 표시합니다.
IC CARD UNIT	IC카드리더의 I/O기반의 펌웨어 버전을 표시합니다.
LED BOARD	LED제어기반의 펌웨어 버전을 표시합니다.
SYSTEM ID	시스템ID를 표시합니다.
HARDWARE ID	하드웨어ID를 표시합니다.
ACCOUNT KEY	어카운트 키의 정보를 표시합니다.
LICENSE KEY	라이센스 키의 정보를 표시합니다.
SECURITY PLUG(B)	시큐리티 플러그(B)의 장착여부를 확인합니다.
SECURITY PLUG(W)	시큐리티 플러그(W)의 장착여부를 확인합니다.

● 액정 디스플레이 조정

액정 디스플레이 조정 기판은 서비스 도어 내 서비스 패널에 있습니다.



A	액정 디스플레이 조정 기판	
B	액정 디스플레이 전원 LED	
C	OSD OFF	OSD 메뉴의 어떤 항목에서도 이 버튼을 누르면 종료됩니다. - 설정수치를 변경한 경우에는 자동적으로 저장된 후 종료합니다.
D	AUTO SETUP	화면의 자동 조정을 실행합니다. 테스트 모드의 [SCREEN CHECK]화면을 표시하고 실시해 주십시오. - 위치, 크기, 동기의 자동 조정을 실행합니다. - 테스트 모드의 [SCREEN CHECK]화면 이외에서는 실행하지 않아 주십시오. 다른 화면에서의 실행은 얼룩, 위치 에러, 크기 에러의 원인이 될 수 있습니다.
E	UP	위로 이동 / 수치 증가 - 항목 선택 시 위로 이동할 경우에 누릅니다. - 수치 설정 바의 수치를 증가시킬 경우에 누릅니다.
F	DOWN	아래로 이동 / 수치 감소 - 항목 선택 시 아래로 이동할 경우에 누릅니다. - 수치 설정 바의 수치를 감소시킬 경우에 누릅니다.